

## Drop-in units

### Drop-in kwartsglas koelplaat 3/1GN, remote

ARTIKEL \_\_\_\_\_

MODEL \_\_\_\_\_

NAAM \_\_\_\_\_

SIS \_\_\_\_\_

AIA \_\_\_\_\_



341138 (D21R3)

Kwartsglas koelplaat 3/1 GN,  
R452a, remote

### Omschrijving

#### Product Nr.

Drop-in koelplaat van 980x530 mm voor schalen of 3x 1/1 GN platen. De koeling is statisch uitgevoerd met een contacttemperatuur van 0/-10°C. Voorvlakke inbouw in een door derden te leveren buffetunit. De koelplaat in remote uitvoering voor aansluiting op een extern koelaggregaat. Vlakke witte kwartsglas koelplaat, rondom geïsoleerd. Omranding en omkasting van roestvrijstaal AISI304. Inbouw bedieningspaneel met digitaal display en tiptoetsen voor temperatuur instelling, handmatige ontdooiing en alarmeringen. Verbindingskabel tussen het bedieningspaneel en de koelplaat. Koelmiddel R452a (ander koelmiddel op aanvraag). Condens afvoer opening. Elektra aansluitkabel zonder stekker.

### Uitvoering

- Remote uitvoering voor aansluiting op een extern koelaggregaat (niet inbegrepen in de standaard levering).
- CB en CE gecertificeerd door een onafhankelijke organisatie.
- Ontworpen voor vlakke inbouw voor makkelijke reiniging en voor opstellingen met een modern design.
- Nauwkeurige temperatuur instelling op 0,1°C.
- Standaard geleverd met een digitaal geregelde thermostaat die in overeenstemming is met HACCP normen en met visuele alarmeringen voor te hoge of te lage temperaturen.
- Drop-in units voor 1, 2, 3, 4, 5 en 6 GN zijn leverbaar.
- Voedsel geplaatst met de juiste temperatuur behoudt zijn kern temperatuur overeenkomstig de Afnor standaard.
- De automatische ontdooiing garandeert de goede werking van de verdamper en een efficiënte koeling.
- Voor presentatie van het voedsel op schalen of borden.
- Indien de temperatuur van het oppervlak lager is dan 0°C vormt de luchtvochtigheid in de lucht ijs op het oppervlak. Indien er lucht circulatie is in de omgeving, is er condens op het oppervlak in plaats van ijs.
- Uitgevoerd met een afvoergat voor makkelijke afvoer van condenswater.
- Uitgevoerd met een witte kwartsglas plaat met een roestvrijstaal omranding voor een elegante presentatie van koude schotels.
- Een uitvoering met ingebouwd koelaggregaat is leverbaar.

### Constructie

- Elektronische controle met digitaal temperatuur display.
- IPX2 water protectie.
- De bodem is uitgevoerd met koperen buizen voor een goede koeling, door dit systeem wordt de lucht gekoeld via het koude oppervlak.
- Omranding van roestvrijstaal AISI304 met afgeronde hoeken voor makkelijk schoonmaken.
- Witte kwartsglas plaat, andere kwartsglas kleuren zijn op aanvraag mogelijk.

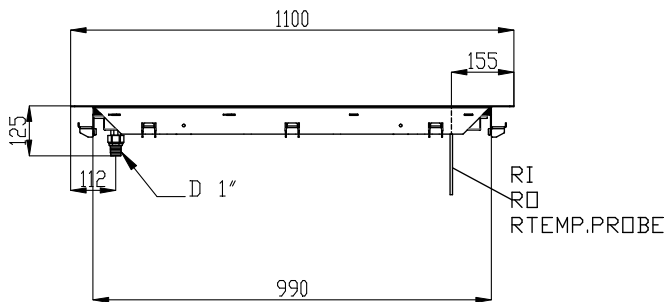
### Duurzaamheid

- Polyurethaan isolatieschuim met een hoge dichtheid en cyclopenthaan voor een goede isolatie en gereduceerd energie verbruik.

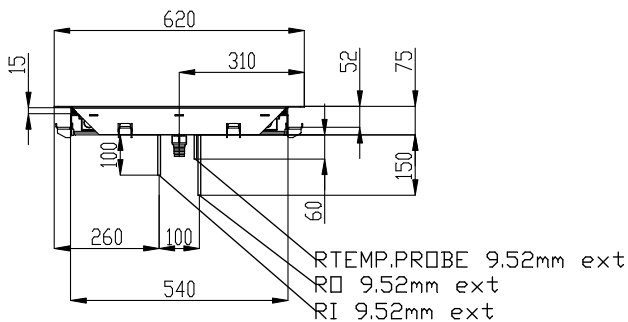


### Goedkeuring

Front aanzicht

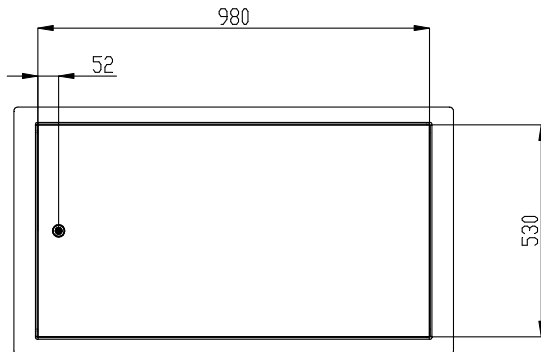


Zij aanzicht



D = Afvoer  
 EI = Elektrische aansluiting  
 RI = Remote koeling aansluiting

Boven aanzicht



#### Elektra

|                          |                       |
|--------------------------|-----------------------|
| Voltage                  | 220-240 V/1N ph/50 Hz |
| Elektrisch max. vermogen | 0.02 kW               |
| Stekker type             | Kabel zonder stekker  |

#### Water

|                    |    |
|--------------------|----|
| Afvoer aansluiting | 1" |
|--------------------|----|

#### Algemene gegevens

|                             |            |
|-----------------------------|------------|
| Plaat lengte                | 980 mm     |
| Plaat breedte               | 530 mm     |
| Externe afmetingen, lengte  | 1100 mm    |
| Externe afmetingen, breedte | 620 mm     |
| Externe afmetingen, hoogte  | 80 mm      |
| Gewicht, netto              | 25 kg      |
| Temperatuur                 | -10 / 0 °C |
| Waterdichtheid index        | IPX2       |

#### Overige gegevens

|                             |         |
|-----------------------------|---------|
| GWP index                   | 2141    |
| Koelmiddel                  | R452A   |
| Aanbevolen koelvermogen*    | 725 W   |
| Bij verdampings temperatuur | -15 °C  |
| Bij condensatie temperatuur | 45 °C   |
| Max. omgevings temperatuur  | 25 °C   |
| Remote afvoer aansluiting   | 12.7 mm |
| Remote toevoer aansluiting  | 9.52 mm |

\*Let op: Het koelvermogen is berekend met een afstand tussen aggregaat en buffetunit van 15 m leiding, met een hoogteverschil van maximaal 5 m.

#### Duurzaamheid

|          |        |
|----------|--------|
| Amperage | 1 Amps |
|----------|--------|